

# Verordnung von Hilfsmitteln zur Kompressionstherapie

## Fortschreibung des Hilfsmittelverzeichnisses für die Produktgruppe 17

E. Rabe, F. Pannier, Klinik und Poliklinik für Dermatologie der Rheinischen Friedrich-Wilhelms-Universität, Bonn

*Die Verordnung von medizinischen Kompressionsstrümpfen und Apparaten zur Kompressionstherapie wird im Hilfsmittelverzeichnis nach § 128 SGB V in der Produktgruppe 17 geregelt. Die Spitzenverbände der Krankenkassen gemeinsam erstellen das Hilfsmittelverzeichnis, in dem die von der Leistungspflicht umfassten Hilfsmittel aufgeführt sind. Vor Erstellung und Fortschreibung des Verzeichnisses wird den Spitzenorganisationen der betroffenen Leistungserbringer und Hilfsmittelhersteller sowie den Interessenvertretungen der Patienten Gelegenheit zur Stellungnahme gegeben. Die Stellungnahmen werden in die Entscheidung einbezogen. Das Hilfsmittelverzeichnis wird im Bundesanzeiger bekannt gemacht.*

Am 28.10.2005 wurde die Fortschreibung des Hilfsmittelverzeichnisses für die Produktgruppe 17 beschlossen. Im Januar erfolgte die Veröffentlichung im Bundesanzeiger. Damit ist die aktualisierte Version verbindlich.

Zur Produktgruppe 17 zählen zuzahlungspflichtige Hilfsmittel zur Kompressionstherapie wie die medizinischen Kompressionsstrümpfe für Beine und Arme, Befestigungshilfen hierfür sowie zuzahlungsfreie Hilfsmittel zur Kompressionstherapie wie Hilfsmittel zur Narbenkompression und Apparate zur Kompressionstherapie (apparativer intermittierende Kompression).

Die wichtigsten Festlegungen der neuen Produktgruppe 17, die für die der Produktgruppe relevant sind, werden im Folgenden kurz zusammengefasst.

### Definition

Die Kompressionstherapie umfasst Maßnahmen, der äußeren, flächigen Druckapplikation bei Venenleiden, Lymphabflussstörungen und Verbrennungsnarben. Mittels flächigen Druckes soll der Ausbildung von Ödemen vorgebeugt und der venöse Rückfluss bzw. der Lymphabfluss unterstützt werden.

Der Schwerpunkt des Einsatzes der Kompressionstherapie liegt in der Behandlung von Venenleiden der unteren Extremitäten. Als Hilfsmittel kommen komprimierende, extremitätenumhüllende, elastische Zweizuggewebe bzw. -gestricke zum Einsatz, z. B. Strümpfe, die mindestens knielang sein müssen.

Für die Kompressionsbehandlung von Verbrennungen oder Narben nach chirurgischen Eingriffen kommen ebenfalls komprimierende, das Behandlungsgebiet flächig umhüllende, textile Gewebe bzw. Gestricke zum Einsatz, die als „Verbrennungsbandagen“ angeboten werden.

Kompressionstherapiemaßnahmen können auch zur Formung ödematöser Weichteile bei Extremitätenamputationen zur Anwendung kommen.

Die Kompressionstherapie ist in der Regel eine Langzeitbehandlung und bedarf entsprechender Hilfsmittel, die vom Patienten bei Vorliegen der medizinischen Indikation auf ärztliche Anordnung selbst angewendet werden.

Zusätzlich ist auch die Verordnung von Kompressionsanziehhilfen zu Lasten der gesetzlichen Krankenversicherung möglich. Sie ist in der Produktgruppe 02 des Hilfsmittelverzeichnisses geregelt.

### Produkte Kompressionstherapie

Die einzelnen Produkte als Hilfsmittel zur Kompressionstherapie sind in Tab. 1 aufgelistet. Grundsätzlich werden unterschieden:

- Wadenstrümpfe (A-D),
- Halbschenkelstrümpfe (A-F),
- Schenkelstrümpfe (A-G),
- Strumpfhosen (A-T),
- Armstrümpfe,
- Narbenkompressionsbandagen,
- Kompressionsstrümpfe zur Ulcus cruris Behandlung,
- Apparate zur Kompressionstherapie.

Zusätzlich zu den medizinischen Kompressionsstrümpfen gibt es eine Reihe von Abrechnungspositionen für Zubehör (Tab.

1e), die ebenfalls ordnungsfähig sind, hierzu gehören z. B. Kompressionspelotten, Haftrand, Zehenteile und Handteile zur Kompressionstherapie und vieles mehr.

### Indikationen

Bei den Indikationen zur Kompressionstherapie orientiert sich das Hilfsmittelverzeichnis an den bestehenden Leitlinien.

### Medizinische Kompressionsstrümpfe (Beine)

Verordnung von Kompressionsstrümpfen gemäß der Leitlinie „Medizinische Kompressionsstrümpfe“ der Deutschen Gesellschaft für Phlebologie unter Berücksichtigung der notwendigen Kompressionsklassen, Größe und Strumpflängen gemäß RAL-GZ 378. Für die Versorgung lymphatischer Patienten ist auch die Leitlinie „Diagnostik und Therapie der Gliedmaßenlymphödeme“ AWMF-Leitlinien-Register Nr. 057/001 zu beachten.

Auszüge aus der Leitlinie „Medizinischer Kompressionsstrumpf (MKS)“ AMWF-Leitlinien-Register Nr. 037/004.

### Verordnung der Strumpffart und Kompressionsklasse

Medizinische Kompressionsstrümpfe werden in definierten Kompressionsklassen (KKL) angefertigt. Medizinische Kompressionsstrümpfe am Bein werden in den Klassen I-IV und am Arm in den Klassen I-III zur Verfügung gestellt. Die Kompressionsklasse für medizinische Kompressionsstrümpfe am Bein wird nach RAL GZ 387 anhand des Ruhedruckes am kleinsten Unterschenkelumfang (Knöchelbereich) definiert (Tab. 2).

Die Strumpffart und die Stärke des erforderlichen Andrucks, d. h. die KKL, sind abhängig von der Diagnose, von der Lokalisation der Abflussstörung und dem klinischen Befund. Eine starre Zuordnung einer Kompressionsklasse zu einer Diagnose ist nicht sinnvoll. Ziel der Kompressionstherapie ist die

Tab. 1a: Hilfsmittel zur Kompressionstherapie – Bein – Serienfertigung

**17.06.01 Med. Kompressionsstrümpfe, Serienfertigung**

• Wadenstrümpfe KKL I, Serienfertigung	0001-0999
• Wadenstrümpfe KKL II, Serienfertigung	1000-1999
• Wadenstrümpfe KKL III, Serienfertigung	2000-2999
• Wadenstrümpfe KKL IV, Serienfertigung	3000-3999

**17.06.02 Med. Kompressions-Halbschenkelstrümpfe, Serienfertigung**

• Halbschenkelstrümpfe KKL I, Serienfertigung	0001-0999
• Halbschenkelstrümpfe KKL II, Serienfertigung	1000-1999
• Halbschenkelstrümpfe KKL III, Serienfertigung	2000-2999
• Halbschenkelstrümpfe KKL IV, Serienfertigung	3000-3999

**17.06.03 Med. Kompressions-Schenkelstrümpfe, Serienfertigung**

• Schenkelstrümpfe KKL I, Serienfertigung	0001-0999
• Schenkelstrümpfe KKL II, Serienfertigung	1000-1999
• Schenkelstrümpfe KKL III, Serienfertigung	2000-2999
• Schenkelstrümpfe KKL IV, Serienfertigung	3000-3999

**17.06.04 Med. Kompressionsstrumpfhosen, Serienfertigung**

• Kompressionsstrumpfhosen KKL I, Serienfertigung	0001-0999
• Kompressionsstrumpfhosen KKL II, Serienfertigung	1000-1999
• Kompressionsstrumpfhosen KKL III, Serienfertigung	2000-2999
• Kompressionsstrumpfhosen KKL IV, Serienfertigung	3000-3999

**17.06.05 Med. Kompressionsstumpfstrümpfe**

• Unterschenkelstumpfstrümpfe	0001-0999
• Oberschenkelstumpfstrümpfe	1000-1999

**17.06.06 Hilfsmittel zur Narbenkompression**

• Narbenkompressionsbandagen	0001-0999
------------------------------	-----------

**17.06.07 Befestigungshilfen**

• Hautkleber	0001-0999
• Strumpfhaltersystem, einseitig	1000-1999
• Strumpfhaltersysteme, doppelseitig	2000-2999
• Leibteile/-gurte	3000-3999

**17.06.08 Med. Kompressionswadenstrümpfe zur Ulcus cruris Behandlung**

• Kompressionswadenstrümpfe zur Ulcus cruris Behandlung	0001-0999
• Zweikomponenten-Kompressionswadenstrümpfe zur Ulcus cruris Behandlung	1000-1999

Besserung des klinischen Befundes. So kann bei einer Varikose ohne ausgeprägte Ödembildung auch eine KKL I zur Beseitigung der Beschwerden führen, während bei fortgeschrittenem Ödem und Hautveränderungen eher eine höhere Kompressionsklasse erforderlich wird. Beim beginnenden postthrombotischen Syndrom reicht meist eine KKL II aus, während in schwereren Stadien höhere Kompressionsklassen und kurzzügige Materialien erforderlich sind. Beim beginnenden Lymphödem (Stadium I) reicht meist eine KKL II, während im Stadium III meist der höhere Anpressdruck der KKL IV notwendig ist. Ist der Patient physisch nicht in der Lage, den Kompressionsstrumpf der hohen KKL III und KKL IV selbstständig anzuziehen, ist alternativ das Übereinandertragen von Kompressionsstrümpfen niedrigerer Kompressionsklassen zu empfehlen.

**Serie und Maß**

Falls eine Versorgung mit einem Serienstrumpf durch eine erhebliche Abweichung an einem Messpunkt und/oder größere Abweichungen an mehreren Messpunkten nicht möglich ist, wird eine Maßanfertigung vorgenommen. Bei Einsatz der KKL I können fast immer Serienstrümpfe und bei KKL II überwiegend Serienstrümpfe verordnet werden.

**Festbeträge**

Für rundgestrickte medizinische Kompressionsstrümpfe gibt es eine Festbetragsregelung, sowohl für die Serienfertigung als auch für die Maßfertigung. Festbeträge gibt es auch für die Befestigungshilfen Hautkleber, Strumpfhaltersystem und Leibteil sowie für die Zusätze Kompressionspelotten, Hüftbe-

festigung für A-F-Strümpfe und A-G-Strümpfe und für den Hafrand.

**Indikationen****Varikose**

- Varikose primär und sekundär
- Varizen in der Schwangerschaft
- die Sklerosierungstherapie unterstützend
- nach venenchirurgischen Eingriffen

**Thromboembolie**

- Thrombophlebitis (superfiziell) sowie Zustand nach abgeheilter Phlebitis
- tiefe Beinvenenthrombose
- Zustand nach Thrombose
- postthrombotisches Syndrom
- Thromboseprophylaxe bei mobilen Patienten

**Chronische venöse Insuffizienz (CVI)**

- CVI der Stadien I - III nach Widmer bzw. C<sub>15</sub> – C<sub>6</sub> nach CEAP
- Ulkusprävention
- Leitveneninsuffizienz
- Angiodysplasien

**Ödeme**

- Lymphödeme
- Ödeme in der Schwangerschaft
- posttraumatische Ödeme
- postoperative Ödeme
- zyklisch idiopathische Ödeme
- Lipödeme ab Stadium II
- Lip-Lymphödem
- Phlebo-Lymphödem
- Stauungszustände infolge Immobilitäten (arthrogenes Stauungssyndrom, Paresen und Teilparesen der Extremität)

**Andere Indikationen**

- Zustand nach Verbrennungen
- Narbenbehandlung

**Kontraindikationen und Risiken****Absolute Kontraindikationen**

- fortgeschrittene periphere arterielle Verschlusskrankheit
- dekompensierte Herzinsuffizienz
- septische Phlebitis
- Phlegmasia coerulea dolens

**Relative Kontraindikationen**

- ausgeprägte nässende Dermatosen
- Unverträglichkeit auf Kompressionsstrumpfmateriale
- schwere Sensibilitätsstörungen der Extremität
- fortgeschrittene periphere Neuropathie (z. B. Diabetes mellitus)
- primär chronische Polyarthritiden

Tab. 1b: Hilfsmittel zur Kompressionstherapie – Bein – Maßfertigung

**17.06.10 Med. Kompressionswadenstrümpfe nach Maß, rundgestrickt**

- Wadenstrümpfe KKL I, nach Maß, rundgestrickt 0001-0999
- Wadenstrümpfe KKL II, nach Maß, rundgestrickt 1000-1999
- Wadenstrümpfe KKL III, nach Maß, rundgestrickt 2000-2999
- Wadenstrümpfe KKL IV, nach Maß, rundgestrickt 3000-3999

**17.06.11 Med. Kompressions-Halbschenkelstrümpfe, nach Maß, rundgestrickt**

- Halbschenkelstrümpfe KKL I, nach Maß, rundgestrickt 0001-0999
- Halbschenkelstrümpfe KKL II, nach Maß, rundgestrickt 1000-1999
- Halbschenkelstrümpfe KKL III, nach Maß, rundgestrickt 2000-2999
- Halbschenkelstrümpfe KKL IV, nach Maß, rundgestrickt 3000-3999

**17.06.12 Med. Kompressions-Schenkelstrümpfe, nach Maß, rundgestrickt**

- Schenkelstrümpfe KKL I, nach Maß, rundgestrickt 0001-0999
- Schenkelstrümpfe KKL II, nach Maß, rundgestrickt 1000-1999
- Schenkelstrümpfe KKL III, nach Maß, rundgestrickt 2000-2999
- Schenkelstrümpfe KKL IV, nach Maß, rundgestrickt 3000-3999

**17.06.13 Med. Kompressionsstrumpfhosen, nach Maß rundgestrickt**

- Kompressionsstrumpfhosen KKL I, nach Maß, rundgestrickt 0001-0999
- Kompressionsstrumpfhosen KKL II, nach Maß, rundgestrickt 1000-1999
- Kompressionsstrumpfhosen KKL III, nach Maß, rundgestrickt 2000-2999
- Kompressionsstrumpfhosen KKL IV, nach Maß, rundgestrickt 3000-3999

**17.06.14 Med. Kompressionswadenstrümpfe nach Maß, flachgestrickt**

- Wadenstrümpfe KKL I, nach Maß, flachgestrickt 0001-0999
- Wadenstrümpfe KKL II, nach Maß, flachgestrickt 1000-1999
- Wadenstrümpfe KKL III, nach Maß, flachgestrickt 2000-2999
- Wadenstrümpfe KKL IV, nach Maß, flachgestrickt 3000-3999

**17.06.15 Med. Kompressions-Halbschenkelstrümpfe, nach Maß, flachgestrickt**

- Halbschenkelstrümpfe KKL I, nach Maß, flachgestrickt 0001-0999
- Halbschenkelstrümpfe KKL II, nach Maß, flachgestrickt 1000-1999
- Halbschenkelstrümpfe KKL III, nach Maß, flachgestrickt 2000-2999
- Halbschenkelstrümpfe KKL IV, nach Maß, flachgestrickt 3000-3999

**17.06.16 Med. Kompressions-Schenkelstrümpfe, nach Maß, flachgestrickt**

- Schenkelstrümpfe KKL I, nach Maß, flachgestrickt 0001-0999
- Schenkelstrümpfe KKL II, nach Maß, flachgestrickt 1000-1999
- Schenkelstrümpfe KKL III, nach Maß, flachgestrickt 2000-2999
- Schenkelstrümpfe KKL IV, nach Maß, flachgestrickt 3000-3999

**17.06.17 Med. Kompressionsstrumpfhosen, nach Maß flachgestrickt**

- Kompressionsstrumpfhosen KKL I, nach Maß, flachgestrickt 0001-0999
- Kompressionsstrumpfhosen KKL II, nach Maß, flachgestrickt 1000-1999
- Kompressionsstrumpfhosen KKL III, nach Maß, flachgestrickt 2000-2999
- Kompressionsstrumpfhosen KKL IV, nach Maß, flachgestrickt 3000-3999

**17.06.18 Med. Kompressions-Caprihosen, nach Maß flachgestrickt**

- Caprihosen KKL I, nach Maß, flachgestrickt 0001-0999
- Caprihosen KKL II, nach Maß, flachgestrickt 1000-1999
- Caprihosen KKL III, nach Maß, flachgestrickt 2000-2999
- Caprihosen KKL IV, nach Maß, flachgestrickt 3000-3999

**17.06.19 Med. Kompressions-Bermudahosen, nach Maß flachgestrickt**

- Bermudahosen KKL I, nach Maß, flachgestrickt 0001-0999
- Bermudahosen KKL II, nach Maß, flachgestrickt 1000-1999
- Bermudahosen KKL III, nach Maß, flachgestrickt 2000-2999
- Bermudahosen KKL IV, nach Maß, flachgestrickt 3000-3999

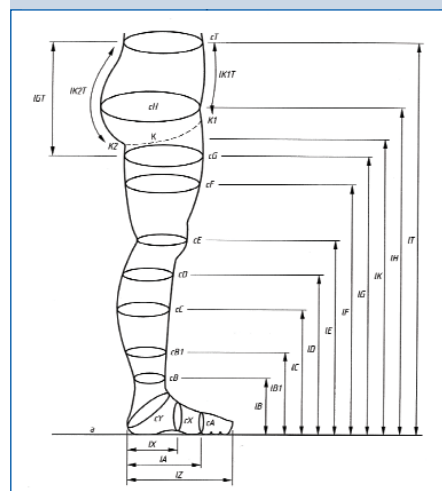


Abb. 1: Maßschema für den Beinstrumpf

**Kompressionsmaße**

Sowohl für den Bein- als auch für den Armstrumpf gibt es ein definiertes Maßschema (Abb. 1 / Abb. 2) sowie eine Größentabelle und eine Längentabelle gemäß RAL GZ 387 (Tab. 3 / Tab. 4).

In Einzelfällen kann eine Kombination aus verschiedenen Kompressionsstrümpfen/-hosen erfolgen. Diese Kombinationen können aus z. B. zwei übereinander getragenen Kompressionsstrümpfen bestehen, wenn das Anziehen eines Kompressionsstrumpfes der erforderlichen Kompressionsklasse nicht möglich ist und durch die Kombination zweier Produkte die erforderliche Kompressionswirkung erreicht wird. Weitere Möglichkeiten sind die Kombination einer Kompressions-Caprihose mit einem Kompressions-Wadenstrumpf oder Kompressions-Bermudahose mit einem Kompressions-Halbschenkelstrumpf. Kompressionsstrümpfe können als Serien- sowie als Maßstrümpfe rund- oder flachgestrickt verordnet werden. Das gleiche gilt für Kompressionsarmstrümpfe.

Die **Mindesthaltbarkeit von Kompressionsstrümpfen** beträgt bei regelmäßiger Nutzung in der Regel sechs Monate.

**Medizinische Kompressionsstrümpfe (Arme)**

Bei der Versorgung lymphatischer Patienten ist auch die Leitlinie „Diagnostik und Therapie der Gliedmaßen-Lymphödeme“ AWMF-Leitlinien-Register Nr. 058/00 zu beachten).

Die Versorgung von Lymphödem, Lipödem und Mischformen der oberen Extre-

**Risiken**

Nicht passende medizinische Kompressionsstrümpfe können Hautnekrosen, nervale

Druckschäden auf periphere Nerven und auch tiefe Beinvenenthrombosen verursachen.

mitäten erfolgt insbesondere dann durch flachgestrickte Materialien, wenn durch die Formveränderungen der Extremität rundgestrickte Armversorgungen nicht in der Lage sind, das Krankheitsbild ausreichend zu behandeln.

Es kommen Strümpfe (Ärmel) mit angestrickten Handteilen bzw. „überlappende“ Kombinationen von Handschuhen / Handteilen mit Armstrumpf ab KKL I und höher bei Therapie von Lymphödemen zur Anwendung.

Das Maßnehmen erfolgt an standardisierten Messpunkten, z. T. werden konfektionierte Stücke angeboten.

Falls eine Versorgung mit einem Serienstrumpf durch eine erhebliche Abweichung an einem Messpunkt und / oder größere Abweichungen an einem Messpunkt nicht möglich ist, wird eine Maßanfertigung vorgenommen.

### Hilfsmittel zur Narbenkompression

Verbrennungsnarben oder auch Narbengebiete nach chirurgischen Eingriffen (plastische Chirurgie mit Keloidbildungstendenz werden mit Strümpfen, Ärmeln bzw. entsprechenden Teilkörperstücken mit einem Oberflächen- druck von 20-35 mmHg versorgt.

Vor Verordnung von Kompressionsstrümpfen ist abzuklären, ob

- eine eindeutige Motivation des Patienten zur Durchführung der Kompressionsbehandlung sowie
- die Fähigkeit des Patienten, selbständig das Hilfsmittel anzuwenden oder

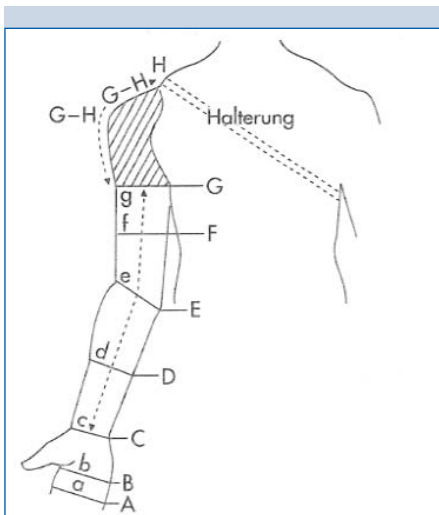


Abb. 2: Maßschema für den Armstrumpf

Tab. 1c: Hilfsmittel zur Kompressionstherapie – Hand / Arm

<b>17.07.01 Hilfsmittel zur Narbenkompression – Hand</b>	
• Narbenkompressionsbandagen	0001-0999
<b>17.10.01 Med. Arm-Kompressionsstrümpfe Serienfertigung</b>	
• Armstrümpfe KKL I, Serienfertigung	0001-0999
• Armstrümpfe KKL II, Serienfertigung	1000-1999
• Armstrümpfe KKL III, Serienfertigung	2000-2999
<b>17.10.02 Hilfsmittel zur Narbenkompression – Arm</b>	
• Narbenkompressionsbandagen	0001-0999
<b>17.10.03 Med. Arm-Kompressionsstrümpfe nach Maß, rundgestrickt</b>	
• Armstrümpfe KKL I, nach Maß, rundgestrickt	0001-0999
• Armstrümpfe KKL II, nach Maß, rundgestrickt	1000-1999
• Armstrümpfe KKL III, nach Maß, rundgestrickt	2000-2999
<b>17.10.04 Med. Arm-Kompressionsstrümpfe nach Maß, flachgestrickt</b>	
• Armstrümpfe KKL I, nach Maß, flachgestrickt	0001-0999
• Armstrümpfe KKL II, nach Maß, flachgestrickt	1000-1999
• Armstrümpfe KKL III, nach Maß, flachgestrickt	2000-2999

- zuverlässige Hilfspersonen zu diesem Zweck vorhanden sind.

### Apparative Kompressionstherapie

Die apparative Kompressionstherapie kann bei Gewährleistung einer ärztlichen Behandlungskontrolle in zu begründenden Einzelfällen als ergänzende Maßnahme zu entstauenden, manuellen Massagen und Kompressionsstrümpfen /-ärmeln bei

- Lymphödem, vor allem im Frühstadium oder bei
- postthrombotischem Syndrom bzw.
- Behandlung chronifizierenden Ulcera cruris (Anwendungsdauer auf Wundheilungszeit begrenzt) als häusliche Behandlung zur Anwendung kommen.

Als Kontraindikationen gelten:

- akute venöse Thrombose
- Lymphflusshindernis

Die intermittierende Kompressionstherapie wird mit Apparaten durchgeführt, die über Ein- oder Mehrkammersysteme wechselnden Druck auf die zu behandelnde Extremität ausüben. Mehrkammersysteme bauen auf die Druckeinwirkung von distal nach proximal, respektive peripher nach zentral auf (intermittierende Druckwelle).

Die Anwendung von Wechseldruckgeräten ist einer ergänzende Behandlungsmaßnahme für Patienten, bei denen eine kontinuierliche Kompressionstherapie erforderlich ist, jedoch durch die alleinige Anwendung von Kompressionsstrümpfen- bzw. -hosen oder Kompressionsverbänden keine ausreichende Entstauung erreicht wird.

Die in Einzelfällen durchzuführende häusliche Behandlung mit Wechseldruckgeräten muss unter ärztlicher Aufsicht / Kontrolle stattfinden. Sie ist nur in Ausnahmefällen unter ge-

nauer Berücksichtigung der Indikation angezeigt. Folgende **Voraussetzungen** müssen erfüllt sein:

- Die Wirksamkeit muss vom Arzt am Patienten vorher geprüft worden sein.
- Der Patient muss die Handhabung des Gerätes beherrschen.
- Eine regelmäßige ärztliche Therapieüberwachung / Untersuchung ist erforderlich.
- Die kombinierte Anwendung des Gerätes und das Tragen von Kompressionsstrümpfen bzw. -ärmeln oder entsprechenden Kompressionsverbänden müssen sichergestellt sein.

**Anti-Thrombosestrümpfe** sind keine Hilfsmittel im Sinne der gesetzlichen Krankenversicherung. Die Versorgung im Zu-

Tab. 1d: Hilfsmittel zur Kompressionstherapie – verschiedene

<b>17.11.01 Leib/Rumpf</b>	
• Narbenkompressionsbandagen	0001-0999
<b>17.17.01 Kopf</b>	
• Narbenkompressionsbandagen	0001-0999
<b>17.99.01 Apparate zur Kompressionstherapie</b>	
• Einkammergeräte	0001-0999
• Mehrkammergeräte	1000-1999
<b>17.99.99 Abrechnungspositionen</b>	
• Abrechnungspositionen für Zubehör	0001-0999
• Abrechnungspositionen für Zuschläge/Zusätze	2000-2999
• Abrechnungspositionen für Reparaturen	3000-3999
• Abrechnungspositionen für Wartungen	4000-4999

Tab. 1e: Zusatzprodukte zur Kompressionstherapie

Produktgruppe	Bezeichnung	Konstruktionsmerkmale/Hinweise
17.99.99.2003	Komprimierendes Leibteil	Leibteil einer Kompressionshose mit komprimierender Wirkung, alte Nr. 19.99.99.0003
17.99.99.2004	Komprimierendes Zehenteil/ Zehenkappe	Zehenteil/Zehenkappe mit komprimierender Wirkung, alte Nr. 17.99.99.0004
17.99.99.2005	Webansatz	Verlängerung einer Kompressionsstrumpfes ohne komprimierende Wirkung, alte Nr. 17.99.99.0005
17.99.99.2006	Hüftbefestigung für A-F und A-G Strümpfe	fest am Strumpf angebrachte Hüftbefestigung zur Fixierung von Kompressionsstrümpfen der Längen A-F und A-G, alte Nr. 17.99.99.006
17.99.99.2007	Hüftbefestigung für Stützstrümpfe	fest am Strumpf angebrachte Hüftbefestigung zur Fixierung von Stumpfstrümpfen, alte Nr. 17.99.99.0007
17.99.99.2008	Hafrand	am oberen Ende eines Kompressionsstrumpfes eingearbeiteter Haftstreifen, der ein Verrutschen des Strumpfes verhindert, alte Nr. 17.99.99.008
17.99.99.2009	Einbeinhosenteil	nicht komprimierbares Hosenteil für die Gegenseite des zu versorgenden Beines, ca. 10 cm lang, alte Nr. 19.99.99.0009
17.99.99.2010	Handteil für Armstrümpfe mit Daumenöffnung	Handteil mit komprimierender Wirkung, ohne Finger und Daumen, alte Nr. 17.99.99.0010
17.99.99.2011	Handteil für Armstrümpfe mit Daumenansatz	Handteil mit komprimierender Wirkung auf Hand und Daumen, ohne Finger, alte Nr. 17.99.99.0011
17.99.99.2012	Handteil für Armstrümpfe mit Daumen und Fingern	Handteil mit komprimierender Wirkung auf Hand, Daumen und Finger, alte Nr. 17.99.99.0012
17.99.99.2013	Schulterbefestigung/ Kappe für Armstrümpfe	Fest angebrachtes Schulterbefestigungssystem für Armstrümpfe, alte Nr. 17.99.99.0013
17.99.99.2014	Reißverschluss am Armstrumpf	zur einfacheren Handhabung beim An- und Ausziehen eines Armstrumpfes
17.99.99.2015	Reißverschluss am Beinstrumpf	zur einfacheren Handhabung beim An- und Ausziehen eines Beinstrumpfes
17.99.99.2016	Haftbandstücke	Haftbandstücke zur Fixierung bei Kombination aus Hose und Strumpf
17.99.99.2017	Hodensack	Geschlechtsspezifische Ausarbeitung am Leibteil
17.99.99.2018	Eingriff	Eingriff im Leibteil
17.99.99.2019	Schwangerschaftshosenteil	Zuschlag für das Schwangerschaftsleibteil an Kompressionsstrumpfhosen ab Kompressionsklasse II
17.99.99.2020	Stomaöffnung	Stomaöffnung im Leibteil
17.99.99.2021	Komprimierendes Fußteil	nur in Verbindung mit einer Kompressionsstrumpfversorgung
17.99.99.2022	Bolero	zur Verbindung von Armstrümpfen im Rückenbereich bei beidseitiger Versorgung. Bei Unverträglichkeiten gegenüber anderen Befestigungssystemen wie Silikonhaftbänder oder Gurte
17.99.99.2023	Komprimierender Fingerling	zur Versorgung einzelner Finger bei der Narbenkompressionsbehandlung
17.99.99.2024	Abrechnungsposition für Unterstrümpfe bei Ulcus cruris Patienten	nur als Nachlieferung bei Versorgung mit Ulcus cruris-Strümpfen gemäß Position 17.06.08.0

### Zusammenfassung

sammenhang mit ambulanten Operationen bleibt gesonderten vertraglichen Regelungen vorbehalten.

Die wichtigsten Neuerungen im Hilfsmittelverzeichnis sind zum einen der **Wegfall der festen Bindung zwischen Kompressions-**

**klasse und Indikation.** In der Vergangenheit hat sich in der Patientenversorgung gezeigt, dass eine strikte Zuordnung einer bestimmten Kompressionsklasse zu einer bestimmten Diagnose nicht sinnvoll ist. Früher wurde z. B. die Versorgung des postthrombotischen Patienten an die KKL III gebunden. Dies mag für den Patienten mit einer schweren chronischen venösen Insuffizienz und mit abgeheiltem Ulcus cruris oder ausgeprägter Dermatoliposklerose sinnvoll und richtig sein. Ein großer Teil der postthrombotischen Patienten leiden aber unter einem sehr viel weniger fortgeschrittenen Krankheitsbild, bei dem die im Tagesverlauf zunehmende Ödemneigung im Vordergrund steht. Für die meisten Patienten mit einem solchen Krankheitsbild ist die Kompressionsklasse II ausreichend. Die Studie von *Prandoni* hat auch gezeigt, dass für die Verhütung des postthrombotischen Syndroms nach der tiefen Beinvenenthrombose die KKL II ausreicht. Ähnliches gilt bei Patienten mit symptomatischer Varikose oder bei geringer Ödemneigung. Hier ist nicht in allen Fällen die KKL II erforderlich. Vielmehr haben neuere Studien gezeigt, dass ein großer Teil dieser Patienten auch mit einer KKL I suffizient versorgt werden kann. Die alte Festlegung der KKL I alleine für die Varikose in der Schwangerschaft ist so nicht sinnvoll gewesen. Auch in der Schwangerschaft kann z. B. eine Patientin mit ausgeprägter Varikose und fortgeschrittenen Zeichen der chronischen venöse Insuffizienz möglicherweise nur mit einer KKL II kompensiert werden. Eine KKL I wäre dann nicht ausreichend. Letztendlich muss die Kompressionsklasse so hoch gewählt werden, dass der Patient in einen möglichst beschwerde- und symptomfreien Zustand gehalten werden kann. Zu diesem Zweck ist nicht nur die richtige Wahl der Kompressionsklasse, sondern auch die Kenntnis des Kompressionsstrumpfmaterials erforderlich. So sind beispielsweise bei Patienten mit fortgeschrittenen Veränderungen kürzerzügige Materialien, die zu einem höheren Arbeitsdruck führen, zu bevorzugen.

Sehr wichtig erscheint auch, dass im neuen Hilfsmittelverzeichnis die **Verordnung von übereinander getragenen Kompressionsstrümpfen möglich** ist.

Spezialstrümpfe wie der **Medizinische Kompressionsstrumpf zur Ulcus cruris Behandlung** werden berücksichtigt.

**Tab. 2: Kompressionsklassen für medizinische Kompressionsstrümpfe am Bein nach RAL GZ 387**

Kompressions-klasse	Kompressions-intensität	Kompression	
		kPA	mmHg
Klasse I	leicht	2,4–2,8	18–21
Klasse II	mittel	3,1–4,3	23–32
Klasse III	kräftig	4,5–6,1	34–46
Klasse IV	sehr kräftig	≥6,5	≥49

Auch die Festlegung auf die **Mindesthaltbarkeit** von medizinischen Kompressionsstrümpfen von **einem halben Jahr** ist von Bedeutung. Dies wurde erstmals im Hilfsmittel-

strümpfe unterliegen aber auch, wenn sie regelmäßig getragen werden, einem Verschleiß mit Veränderung des Druckverhaltens, sodass nach einer gewissen Zeit die verordnete Dosis nicht mehr stimmt. Um den gewünschten Therapieerfolg zu gewährleisten, müssen medizinische Kompressionsstrümpfe also in regelmäßigen Abständen neu verordnet werden. In der Regel beträgt dieser Abstand ein halbes Jahr. In besonderen Fällen, bei besonderer beruflicher Belastung oder auch bei deutlichen Änderungen der Umfangsmaße (Gewichtsab- oder -zunahme) können auch kürzere Verordnungsintervalle medizinisch notwendig werden.

**Kompressionstherapie** mit den Indikationen Lymphödem, postthrombotisches Syndrom und Ulcus cruris in das Hilfsmittelverzeichnis aufgenommen.

Insgesamt ist die Fortschreibung des Hilfsmittelverzeichnisses für die Produktgruppe 17 ein deutlicher Fortschritt und erlaubt eine bessere Versorgung unserer Patienten mit Hilfsmitteln zur Kompressionstherapie.

Daneben gilt auch weiterhin: **Die Verordnung von medizinischen Kompressionsstrümpfen und anderen Hilfsmitteln zur Kompressionstherapie belastet nicht das Arznei- und Heilmittelbudget.** Es gibt kein Kostenargument, das eine Weigerung rechtfertigt, einen Patienten, der eine medi-

**Tab. 3: Größentabelle gemäß RAL GZ 387**

X	Beinumfangsmaße und Größenbezeichnungen																																	
	Erweiterung für schlanke Beine				Größenbezeichnungen*																Erweiterung für stämmige Beine													
	18	19	20	21	22	23	24	25	26	27	28	29	30	18	19	20	21	22	23	24	25	26	27	28	29	30	70	72	73	74	76	77	79	80
cG	43	46	48	49	51	52	54	55	57	58	60	61	63	64	66	67	69	70	72	73	74	76	77	79	80	61	62	63	65	66	68	69	71	
cF	35	38	40	41	43	44	46	47	49	50	52	53	55	56	58	59	60	61	62	63	65	66	68	69	71	–	–	–	–	–	–	–	–	
cE	30	32	33	34	35	36	37	38	39	40	41	42	43	44	45	46	47	48	49	50	51	52	53	54	–	–	–	–	–	–	–	–	–	
cD	25	27	28	29	30	31	32	33	34	35	36	37	38	39	40	41	42	43	44	45	46	47	48	–	–	–	–	–	–	–	–	–	–	
cC	26	28	29	30	31	32	33	34	35	36	37	38	39	40	41	42	43	44	45	46	47	48	–	–	–	–	–	–	–	–	–	–	–	
cB	19	21	22	23	24	25	26	27	28	29	30	31	32	33	34	35	36	37	38	39	40	–	–	–	–	–	–	–	–	–	–	–	–	
cB	–	15	16	17	18	19	20	21	22	23	24	25	26	27	28	29	30	31	32	33	–	–	–	–	–	–	–	–	–	–	–	–	–	
cA	–	15	16	17	18	19	20	21	22	23	24	25	26	27	28	29	30	31	32	33	–	–	–	–	–	–	–	–	–	–	–	–	–	
cY	–	–	–	–	–	28	29	30	31	32	33	34	35	36	37	38	–	–	–	–	–	–	–	–	–	–	–	–	–	–	–	–	–	

X = Buchstabenschlüssel für den Umfang; \*) entsprechen den Umfangsmaßen cB

verzeichnis integriert. Medizinische Kompressionsstrümpfe sind therapeutische Maßnahmen zur Behandlung eines Krankheitsbildes, die eine genaue Dosierung (Kompressionsklasse, Material, Länge) haben. Sie sind sozusagen die „Tablette“, die außen am Bein getragen wird. Medizinische Kompressions-

Beim **Arm-Kompressionsstrumpf** wird als Indikation lediglich das Lymphödem genannt. Dies entspricht leider nicht dem vollständigen Indikationsspektrum. Zwar macht die Indikation Lymphödem ca. 95 % der Indikationen für den Arm-Kompressionsstrumpf aus. Auf der anderen Seite gibt es im Bereich

der oberen Extremitäten aber auch venöse Krankheitsbilder wie beispielsweise der Zustand nach Armvenenthrombose oder chronische venöse Krankheitsbilder wie die genuine diffuse Phlebektasie am Arm oder das Klippel-Trénaunay-Syndrom im Bereich der oberen Extremitäten. Diese Indikationen müssen sicherlich auch als Indikationen für den Arm-Kompressionsstrumpf angesehen werden.

Erfreulicherweise wurden auch die **Geräte zur apparativen** zinische Indikation und eine ausreichende Compliance aufweist, die zweimal jährliche Verordnung von medizinischen Kompressionsstrümpfen zu verweigern.

**Internet-Adresse für das Hilfsmittelverzeichnis:** [www.g-k-v.de](http://www.g-k-v.de)

**Quelle**

Bekanntmachung der Spitzenverbände der Krankenkassen: Fortschreibung des Hilfsmittelverzeichnisses nach § 128 SGBV – Produktgruppe 17 „Hilfsmittel zur Kompressionstherapie“ vom 28.10.2005

**Korrespondenzadresse**

Prof. Dr. med. Eberhard Rabe  
 Klinik und Poliklinik für Dermatologie  
 Rheinische Friedrich-Wilhelms-Universität  
 Sigmund-Freud-Straße 25  
 53105 Bonn  
 Eberhard.Rabe@ukb.uni-bonn.de

**Tab. 4: Beinlänge gemäß RAL GZ 387**

Buchstabenschlüssel für die Länge	Beinlänge in cm						
IG	65	68	71	74	77	80	83
IF	54	54	59	62	64	67	69
IE	41	43	45	47	49	51	53
ID	35	37	38	40	41	43	44
IC	27	29	30	32	33	35	36
IB1	19	20	21	22	23	24	25
IB	10	11	11	12	12	13	13